

Transpallet manuale 1.0 t

BT lifter

serie H

HHM100

HHL100



Transpallet manuale

Caratteristiche tecniche del carrello					HHM100	HHL100
Identificazione	1.1	Costruttore			Toyota	Toyota
	1.2	Modello			HHM100	HHL100
	1.4	Guida			Manuale	Manuale
	1.5	Portata nominale	Q(t)	kg	1000	1000
	1.6	Baricentro	c	mm	600	600
	1.8	Distanza schiena forche/asse ant.	x	mm	1013	1013
	1.9	Interasse	y	mm	1343	1343
Peso	2.1	Peso del carrello		kg	118	158 ¹⁾
	2.2	Pressione, con carico, su ruota trazione-pivottante/ rulli bracci di supporto		kg	195/366	212/369
	2.3	Pressione, a vuoto, su ruota trazione-pivottante/ rulli bracci di supporto		kg	41/20	59/22
Ruote	3.1	Ruote sterzanti/rulli forche: Polyurethane (P), Nylon (N)			P/N	P/N
	3.2	Dimensione rullo, anteriore			Ø 175 x 58	Ø 175 x 58
	3.3	Dimensione ruota, posteriore			Ø 75 x 77	Ø 75 x 77
	3.5	Ruote, numero anteriore/posteriore (x=ruote comandate)			2/2	2/2
	3.6	Carreggiata anteriore	b ₁₀	mm	130	130
	3.7	Carreggiata posteriore	b ₁₁	mm	450	450
Dimensioni	4.4	Sollevamento forche	h ₃	mm	713	713
		Altezza di sollevamento	h ₂₃	mm	800	800
	4.9	Altezza timone in posizione di guida	h ₁₄	mm	1223	1223
	4.15	Altezza, forche abbasse	h ₁₃	mm	87	87
	4.19	Lunghezza totale	l ₁	mm	1647	1647
	4.20	Lunghezza carrello forche escluse	l ₂	mm	468	495
	4.21	Larghezza telaio	b ₁ /b ₂	mm	560	560
	4.22	Dimensioni forche	s/e/l	mm	58/156/1190	58/156/1190
	4.25	Scartamento esterno forche	b ₅	mm	560	560
	4.32	Luce da terra, centro dell'interasse	m ₂	mm	19	19
	4.34	Corridoio di stivaggio per pallet 800x1200 nel senso della lunghezza	A _{st}	mm	1909	1909
	4.35	Raggio di sterzata	W _a	mm	1522 ²⁾	1522 ²⁾
Motore elettrico	6.2	Potenza motore di sollevamento a S3 15%		kW	—	0,9
	6.4	Tensione batteria, capacità nominale K ₅		V/Ah	—	12/63
	6.5	Peso batteria		kg	—	23

1) Batteria inclusive.

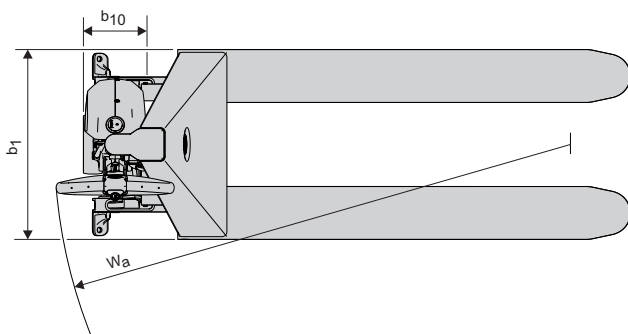
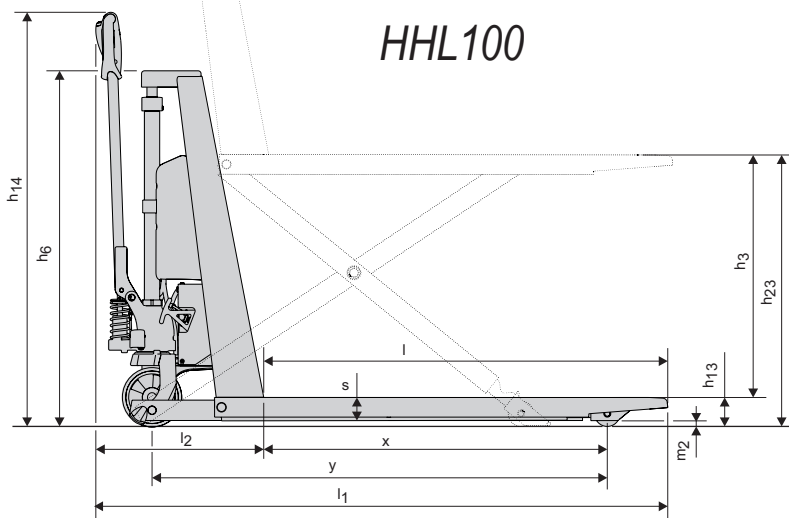
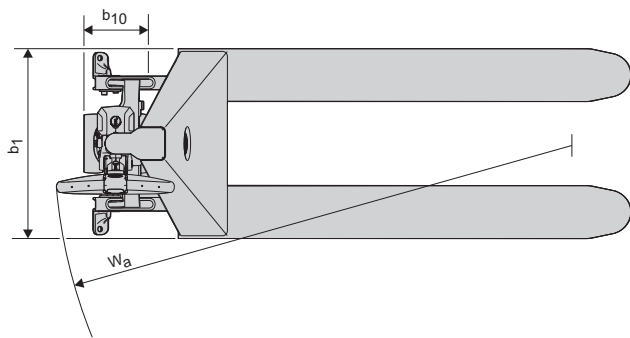
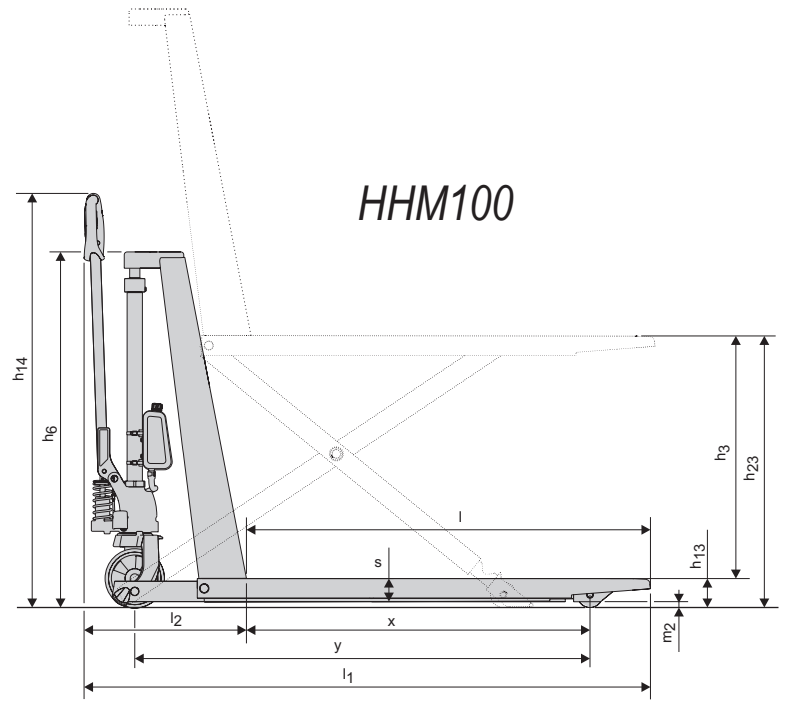
2) Il timone posizione 90 gradi.

Tutti i dati sono basati sulla configurazione in tabella. Altre configurazioni possono dare altri valori.

Le prestazioni e le dimensioni del carrello sono nominali e soggette a tolleranze.

I prodotti e le specifiche tecniche Toyota Material Handling Manufacturing Svezia AB possono subire modifiche senza preavviso.

Disegni dimensionali



Caratteristiche carrello:

- Il BT Lifter serie H consente una movimentazione ergonomica delle merci. L'altezza di lavoro regolabile e' ideale nelle operazioni di distribuzione.
- Massima portata 1000 kg; massima altezza di sollevamento 810 mm. La lunghezza ridotta del carrello permette di sterzare facilmente anche in spazi ristretti.
- Staffe anteriori per una maggiore stabilità.
- Stabilizzatori regolabili per la sicurezza dell'operatore e la stabilità del carrello.
- Gruppo pompante ad alzata rapida di serie con passaggio automatico al sollevamento normale in caso di carico superiore a 250 kg.
- HHM100I e HHL100I sono le versioni in acciaio inox.
- La fotocellula garantisce un sollevamento e l'abbassamento graduale delle forche che si spostano automaticamente quando la merce é caricata/scaricata sul/dal pallet.
- Il modello é corredato di certificazione ambientale, disponibile su richiesta.



TP-Technical Publications, Sweden — 745334-300, version 1, 1407

