

Transpallet manuale 2.3 t

BT lifter

serie L

LHM230WI



Transpallet manuale

Caratteristiche tecniche del carrello					LHM230WI
Identificazione	1.1	Costruttore			Toyota
	1.2	Modello			LHM230WI
	1.4	Guida			Manuale
	1.5	Portata nominale	Q	kg	2300
	1.6	Baricentro	c	mm	600
	1.8	Distanza schiena forche/asse ant.	x	mm	945 ¹⁾
	1.9	Interasse	y	mm	1170 ¹⁾
Peso	2.1	Peso del carrello		kg	65
	2.2	Pressione, con carico, su ruota trazione-pivottante/rulli bracci di supporto		kg	375/805
	2.3	Pressione, a vuoto, su ruota trazione-pivottante/rulli bracci di supporto		kg	20/10
Ruote	3.1	Ruote sterzanti/rulli forche: Powerthane (PO), Acciaio (A), Nylon (N), Polyurethane (P), Powerfriction (Pf), Gomma (G), Gomma antistatica (Ra)			Po, S, N, P, R, Ra/ Po, S, N, P
	3.2	Dimensione rullo, anteriore			175x60
	3.3	Dimensione ruota, posteriore			Ø 85x100/Ø 85x75
	3.5	Ruote, numero anteriore/posteriore (x = ruote comandate)			2/2 o 2/4
	3.6	Carreggiata anteriore	b ₁₀	mm	132
	3.7	Carreggiata posteriore	b ₁₁	mm	364
Dimensioni	4.4	Sollevamento forche	h ₃	mm	115
		Altezza di sollevamento	h ₂₃	mm	200
	4.9	Altezza timone in posizione di guida	h ₁₄	mm	1220
	4.15	Altezza, forche abbasse	h ₁₃	mm	85
	4.19	Lunghezza totale	l ₁	mm	1510
	4.20	Lunghezza carrello forche escluse	l ₂	mm	365
	4.21	Larghezza telaio	b ₁	mm	520/685
	4.22	Dimensioni forche	s/e/l	mm	45/156/1150 ²⁾
	4.25	Scartamento esterno forche	b ₅	mm	520/685
	4.32	Luce da terra, centro dell'interasse	m ₂	mm	40
	4.33	Corridoio di stivaggio per pallet 1000x1200 trasversale	A _{st}	mm	1556
	4.34	Corridoio di stivaggio per pallet 800x1200 nel senso della lunghezza	A _{st}	mm	1725
	4.35	Raggio di sterzata	W _a	mm	1370

1) Distanza con forche sollevate.

2) Altre lunghezza forche disponibili: 800/910/1000/1070/1220

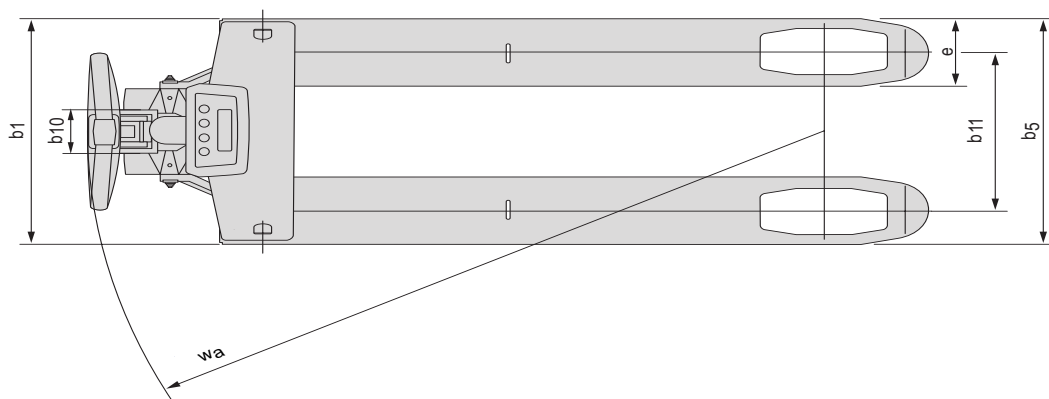
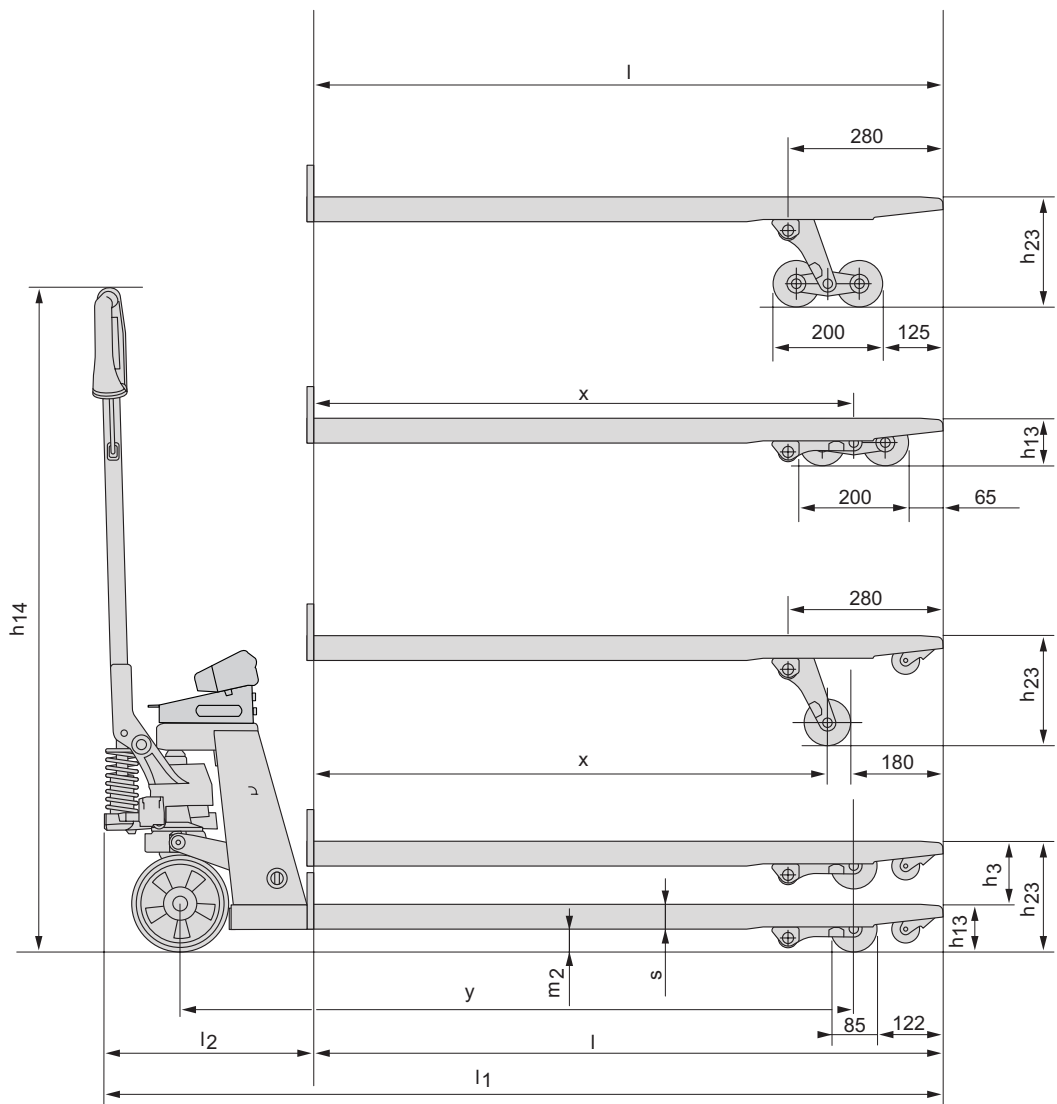
LHM230WI			
Bilancia	Massima tolleranza sul peso	kg	0-200 = ± 10 kg
		kg	201-1000 = ± 20 kg
		kg	> 1000 = ± 50 kg
	Batteria	V	4 x 1.5 AA
	Vita utile della batteria		3000 pesature

Tutti i dati sono basati sulla configurazione in tabella. Altre configurazioni possono dare altri valori.

Le prestazioni e le dimensioni del carrello sono nominali e soggette a tolleranze.

I prodotti e le specifiche tecniche Toyota Material Handling Manufacturing Svezia AB possono subire modifiche senza preavviso.

Disegni dimensionali



Caratteristiche carrello:

- Per una pesatura indicativa di qualsiasi tipo di carico per identificare i pesi per le spedizioni e per evitare sovraccarichi.
- Pompa Quick di serie.
- Una combinazione perfetta tra qualità, facilità d'uso e maneggevolezza.
- I cuscinetti ingrassabili riducono lo sforzo dell'operatore sul timone garantendo lunga vita operativa.
- Differenti tipologie di ruote per ottimizzare le prestazioni e l'usura con differenti condizioni di pavimentazione.
- Forche realizzate come monoblocco e con la punta arrotondata per facilitare la movimentazione e l'inforcamento dei pallet.
- Il modello é corredato di certificazione ambientale, disponibile su richiesta.



TP-Technical Publications, Sweden — 745349-300, version 2, 1202

